

PLATAFORMA TIPO TESOURA

Acionamento Elétrico | **Genie**

SOMA
rental

ESPECIFICAÇÕES

(AT) Altura de Trabalho*

GS-1930	7,79 m
GS-2032	8,10 m
GS-2632	9,90 m
GS-2646	9,92 m
GS-3246	11,75 m

(AP) Altura da Plataforma Elevada

GS-1930	5,79m
GS-2032	6,10 m
GS-2632	7,90 m
GS-2646	7,92 m
GS-3246	9,75 m

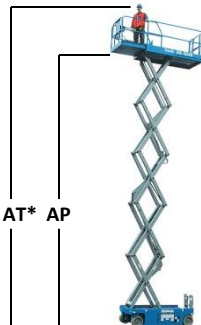
Capacidade da Plataforma

GS-1930	227 kg
GS-2032	363 kg
GS-2632	227 kg
GS-2646	454 kg
GS-3246	318 kg

Capac. na Extensão da Plataforma

Peso* 113kg

GS-1930	1.226 kg
GS-2032	1.621 kg
GS-2632	2.002 kg
GS-2646	1.956 kg
GS-3246	2.364 kg



* O equivalente métrico da altura útil de trabalho acrescenta 2 metros à altura da plataforma elevada.

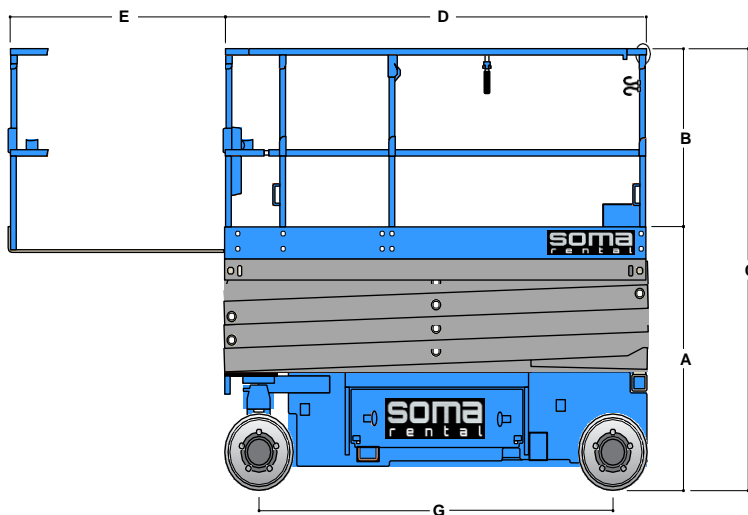
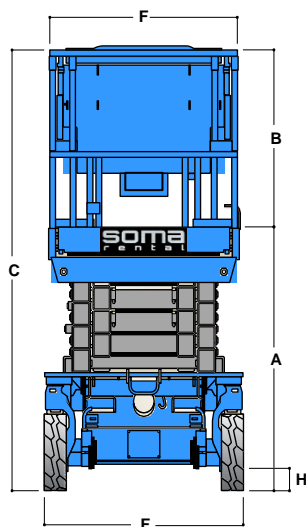


Pneus
Sólido Não-Marcante

Alimentação

Baterias	4x6V 225 amp-hr	
Recarregador	20 Amp Automático	
Deslocamento	24V Elétrico	8hp

Dimensões : Todas as medidas são aproximadas



A. Altura da Plataforma c/ Deck Abaixado

GS-1930	1,00 m
GS-2032	1,03 m
GS-2632	1,20 m
GS-2646	1,16 m
GS-3246	1,29 m

B. Altura do Guarda-Corpo

Série GS	1,10 m
----------	--------

C. Altura Total da Plataforma

GS-1930	2,00 m
GS-2032	2,02 m
GS-2632	2,30 m
GS-2646	2,26 m
GS-3246	2,39 m

D. Comprimento da Plataforma

GS-1930	1,63 m
GS-2032/GS-2632	2,40 m
GS-2646/GS-3246	2,40 m

E. Extensão da Plataforma

GS-1930/GS-2032/GS-2632	0,91 m
GS-2646/GS-3246	0,91 m

F. Largura Total

GS-1930	0,76 m
GS-2032/GS-2632	0,81 m
GS-2646/GS-3246	1,17 m

G. Distância entre Eixos

GS-1930	1,32 m
GS-2032/GS-2632	1,85 m
GS-2646/GS-3246	1,85 m

H. Vão Livre do Solo

GS-1930	6,00 cm
GS-2032	8,90 cm
GS-2632	12,7 cm
GS-2646/GS-3246	10,0 cm



SOMA
rental

Soma Locadora de Equipamentos Eireli -Me
Av. Crisântemo, 324 |Jd. Das Flores
CEP: 06112-100 | Osasco - SP
t. (11) 4624-1058 | (11) 3682-0357
contato@somarental.com.br
www.somarental.com.br

